



SIPHONS ABLÄUFE



6-24

193

83

54



DN50



HL Сифони

4. Душ-кабини

4



53

HL Сифони за Душ-кабини

Базова информация за проектиране и изпълнение

HL предлага подходящи сифони за всички корита в търговската мрежа, отговарящи на съответните стандарти. За да направите правилния избор, имайте предвид следните критерии:

▲ **Диаметър на светлия отвор**

Стандартът EN 274 разграничава основно 3 типа душ корита със светли отвори Ø 52 мм, Ø 62 мм и Ø 90 мм. HL-сифоните за душ-кабини отговарят на критериите за изпълнение от тази норма (напр. конус, дебелина ...). За да се постигне надеждна водоплътност сифон/корито, трябва да се обърне внимание и дали самото душ корито е изпълнено висококачествено.

▲ **Дебит**

Посочените дебита на сифоните за душ-кабините са стойности, които са измерени при зададените изисквания на стандарта. При светли отвори Ø 52 мм и Ø 62 мм

допустимата височина на водния стълб е 120 мм, а при Ø 90 мм само 15 мм, поради тенденцията от пазара за по-ниски прагове на душ-коритата, а оттам и по-плоски конструкции. При проектиране, входното водно количество върху коритото не може разбира се да надвишава дебита на сифона. Във всеки случай ние препоръчваме да се калкулира и определен резерв.

▲ **Поддръжка и почистване**

Нашите сифони са конструирани така, че при замърсяване не трябва всеки път да се демонтират. Концепцията е, че например космите, не се отлагат в леглото на сифона, а се събират преди това в наставката на сифона или в космоуловителя. При малките отвори на коритото са предвиждат по традиция ревизионни отвори. В плоските корита с отвор 90 мм те могат да отпаднат. Във всеки случай, тогава

сифонът трябва да има свободен достъп до отточната тръба за евентуално отпушване.

ВНИМАНИЕ: Използването на сгъстен въздух при запушвания трябва непременно да се избягва, тъй като това може да раздели отточните съединения, както и тези със сифона.

▲ **Лесен монтаж**

HL предлага за един практичен монтаж изпитаните вече шарнирни съединения на отточната тръба, които опростяват връзката с канализационната система и постигат съединение без напрежения в него.

Съществени норми/Директиви

EN 274 Отточни гарнитури за санитарни уреди

HL Сифони за Душ-кабини – Продукти – Преглед

Сифони



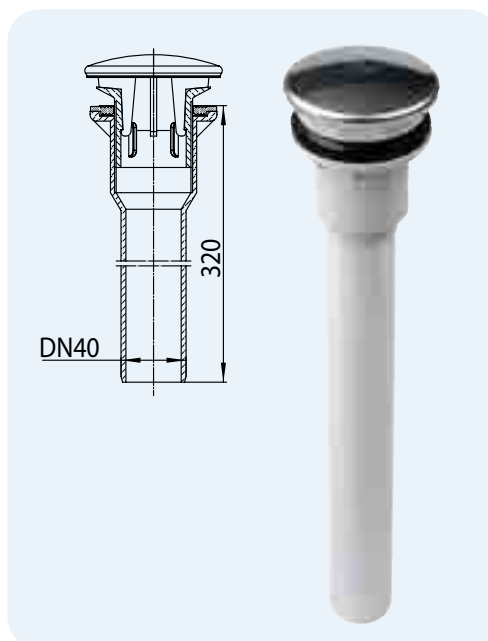
Продукт	HL514	HL514/SN	HL520F	HL511N	HL521
Описание	Сифон за душ-кабини с чашка	Сифон за душ-кабина с неръждаем капак	Сифон за душ-кабина, тръба на шарнирна връзка, неръждаем капак	Сифон за душ-кабина, вертикален, неръждаем капак	Нисък сифон за душ-кабини с отточна тръба на шарнирна връзка и неръждаем капак
Приложение	За сифониране на душ-кабини с Ø 52 мм светъл отвор.	За сифониране на душ-кабини с Ø 52 мм светъл отвор, ниска строителна височина.	За сифониране на душ-кабини със светъл отвор Ø 90 мм, висок дебит	За сифониране на душ-кабини със светъл отвор Ø 90 мм	За сифониране на душ-кабини със светъл отвор Ø 90 мм, ниско изпълнение

HL Сифони за Душ-кабини – Продукти – Данни

HL513/S Сифон за душ-кабини вертикален 6/4"

Данни

Дебит	0,75 л/с
Материал	PP
Видими части	С неръждаема капачка Ø 86 мм
Свързване	Изпускател 6/4" за сифониране на душ-кабини със светъл отвор Ø 52 мм
Отточна тръба	Вертикална DN40
Стандарт	EN274
Допълнителна информация	няма воден затвор

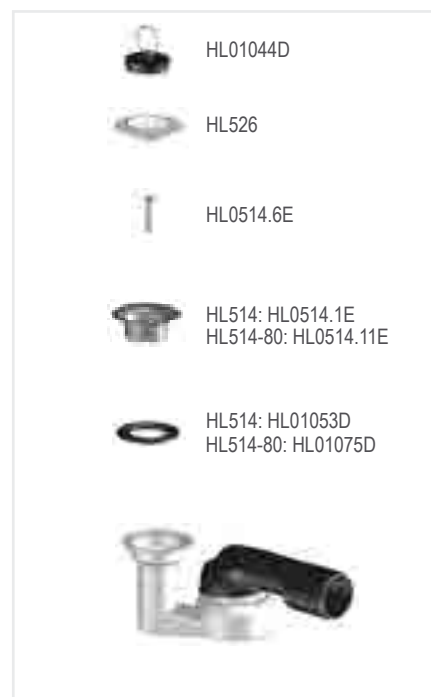
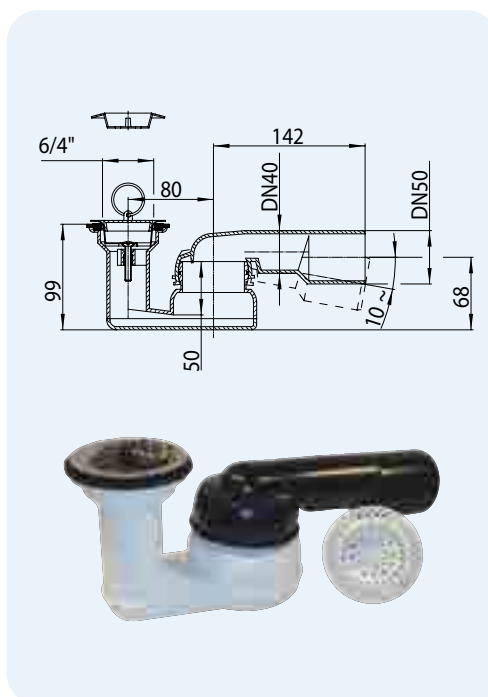


HL-Nr.	Размер	капачка	Тегло	EAN	Бр./опак.
513/S	DN40	Неръждаема стомана	420 g	+513000	1
513/S.0	DN40	-	325 g	+513017	1

HL514 Сифон за душ-кабини 6/4" с шарнирна връзка и тапа

Данни

Дебит	0,58 l/s
Материал	PP, Отточна тръба от PE: за пъхане в муфта с гумен уплътнител или заваряване
Видими части	Неръждаема стомана
Свързване	HL514: чашка 6/4" за светъл отвор 52 мм, HL514-80: изпускателен вентил Ø 80 мм за светъл отвор Ø 62 мм
Отточна тръба	Хоризонтална, Шарнирна връзка: 280° въртяща се, до 10° наклон HL514, HL514-80: DN 40/50 възможност за отрязване
Връзка с шланг	-
Стандарт	EN274
Воден затвор	50 мм
Допълнително съдържа	Тапа и космоуловител 6/4"

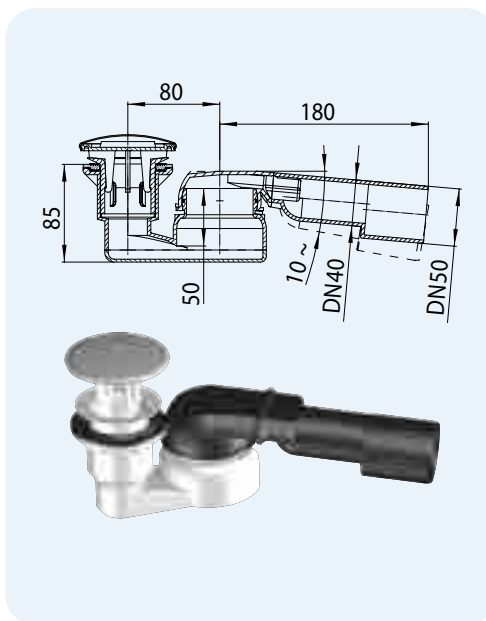


HL-Nr.	Размер	Тегло	EAN	Бр./опак.
514	DN40/50	275 g	+305148	10
514-80	DN40/50	260 g	+514809	1

HL514/SN... Сифон за душ-кабини 6/4" с шарнирна връзка (капачка и възможност за свързване към шлаух)

Данни

Дебит	HL514/SN, HL514/SN-80, HL514/SNV: 0,48 l/s HL514/SN.0, HL514/SNV.0: 0,48 l/s
Материал	PP, Отточна тръба от PE: за пъхане в муфа с гумен уплътнител или заваряване
Видими части	HL514/SN: Капачка Ø 86 мм от неръждаема и полирана стомана, HL514/SN.0, HL514/ SNV.0: без капачка, може да се получи като опция в подходящ цвят
Свързване	HL514/SN, HL514/SNV, HL514/ SN.0, HL514/SNV.0: за светли отвори Ø 52 мм, HL514/SN-80: Изпускателен вентил Ø 80 мм за светъл отвор Ø 62 мм
Отточна тръба	Хоризонтална, Шарнирна връзка: 280° въртяща се, до 10° наклон DN 40/50 възможност за отрязване
Връзка с шлаух	HL514/SNV, HL514/SNV.0: вход за шлаух 8 - 13 мм, например за парна баня или капеща вода от предпазни вентили
Стандарт	EN274
Воден затвор	50 мм



HL-Nr.	Размер	Капачка	Връзка с шлаух	Тегло	EAN	Бр./опак.
514/SN	DN40/50	Неръждаема стомана	–	330 г	+004751	10
514/SN-80	DN40/50	Неръждаема стомана	–	335 г	+004775	1
514/SN.0	DN40/50	–	–	235 г	+004799	10
514/SNV	DN40/50	Неръждаема стомана	8 – 13 мм	330 г	+004911	10
514/SNV.0	DN40/50	–	8 – 13 мм	235 г	+010776	10

HL514/S... Цветни неръждаеми капачки, подходящи за HL514/SN и HL514/SNV

Данни

Ø	86 мм
Материал	HL514/S.1: Неръждаема стомана HL514/S.11: Месинг позлатен HL514/S.2: Месинг полиран HL514/S.3: Неръждаема стомана с бяло покритие

HL514/S.1

HL514/S.11

HL514/S.2

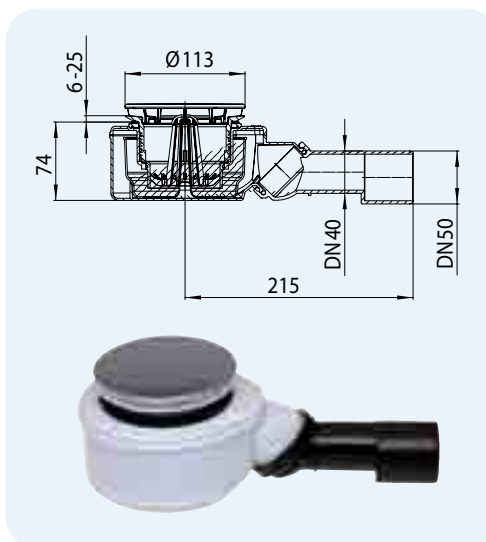
HL514/S.3


HL-Nr.	Цвят	Тегло	EAN	Бр./опак.
514/S.1	Неръждаема стомана	95 г	+405138	1
514/S.11	Месинг със златно покритие	95 г	+425136	1
514/S.2	Месинг полиран	95 г	+425143	1
514/S.3	Бяло	95 г	+525140	1

HL520F Сифон за душ-кабина DN40/50, за светли отвори Ø 90 мм, шарнирна връзка

Данни

Дебит	0,60 l/s
Материал	PP/PE
Видими части	Капак Ø 112 мм от неръждаема стомана, полиран
Свързване	за светли отвори Ø 90 мм
Отточна тръба	Регулируема по височина от вертикално до хоризонтално, DN 40/50, може да се срязва
Затвор против миризми	Изваждаща се гумена мембрана
Стандарт	EN274
Воден затвор	50 мм
Допълнително съдържа	Сито, монтажен ключ
Допълнителна информация	Монтажна дълбочина 74 мм!



HL-Nr.	Размер	Капачка	Дебит	Тегло	EAN	Бр./опак.
520F	DN40/50	неръждаема стомана	0,6 l/s	530 г	+037452	1
520F.0	DN40/50	неръждаема стомана	0,6 l/s	390 г	+037476	1
520	DN50	неръждаема стомана	0,9 l/s	530 г	+031122	1

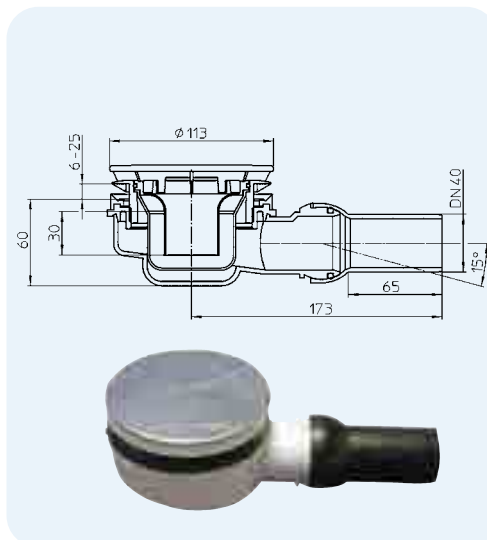
HL522... Неръждаема цветна капачка, подходяща за сериите: HL520 и HL522

Данни	
Ø	112 мм
Материал	HL522.1: Неръждаема стомана-полирана HL522.11: Месинг позлатен HL522.2: Месинг полиран HL522.3: Неръждаема стомана с бяло покритие HL522N.1: Хромирана пластмаса

HL522.1	HL522.11	HL522.2	HL522.3	
				
HL-Nr.	Цвят	Тегло	EAN	Бр./опак.
522.1	Неръждаема стомана	139 г	+008902	1
522.11	Месинг със златно покритие	139 г	+008926	1
522.2	Месинг полиран	139 г	+008940	1
522.3	Бяло	139 г	+ 008964	1

HL521 Нисък сифон за душ-кабини DN 40 с отточна тръба на шарнирна връзка, за светли отвори Ø 90 мм

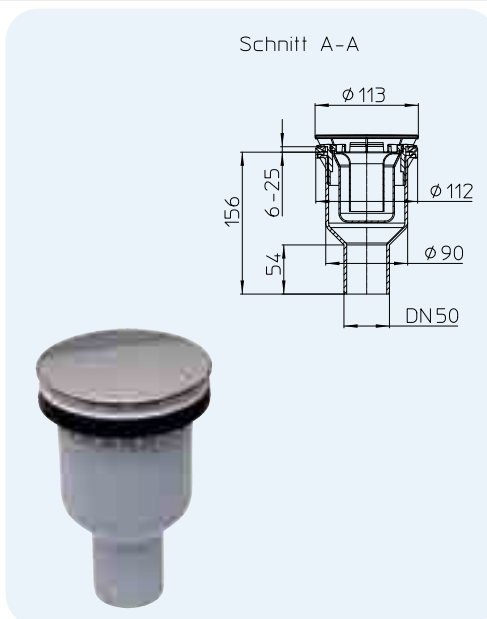
Данни	
Дебит	0,42 л/с
Материал	PP
Видими части	Неръждаема стомана
Свързване	за светли отвори Ø 90 мм
Отточна тръба	С регулируема шарнирна връзка 0 -15° DN40
Затвор против миризми	може да се изважда
Стандарт	EN274
Воден затвор	30 mm
Допълнителна информация	Строителна дълбочина 60 мм



HL-Nr.	Размер	Тегло	EAN	Бр./опак.
HL521	DN40	410 г	+033263	

HL511N Сифон за душ-кабина DN50, вертикален, за светли отвори Ø 90 мм

Данни	
Дебит	0,53 л/с
Материал	PP
Видими части	Капак Ø 113 мм от неръждаема стомана, полиран
Свързване	за светли отвори Ø 90 мм
Отточна тръба	DN50 вертикална
Затвор против миризми	Изваждащ се
Стандарт	EN274
Воден затвор	50 mm
Допълнително съдържа	монтажен ключ
Допълнителна информация	Отточната тръба е центрирана

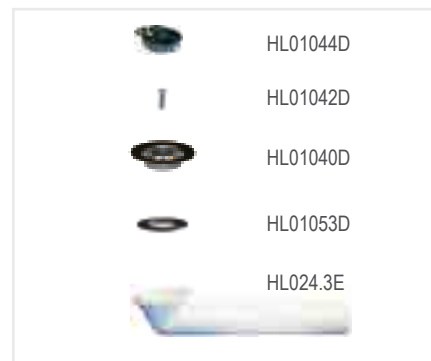
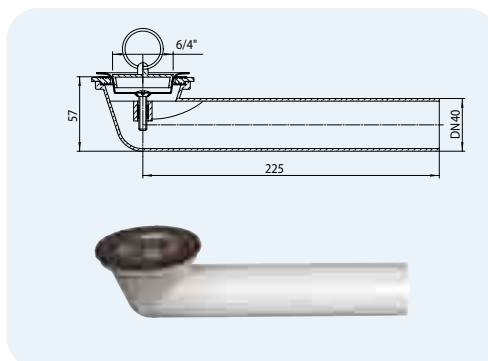


HL-Nr.	Размер	Капачка	Тегло	EAN	Бр./опак.
HL511N	DN50	неръждаема стомана	300 г	+034895	1

HL Сифони за Душ-кабини – Продукти – Принадлежности

HL16.1 Отточно коляно за душ-кабини

Данни	
Материал	PP
Свързване	Изпускателен вентил 6/4"
Отточна тръба	Хоризонтална, DN 40/50 възможност за отрязване



HL-Nr.	Размер	Тегло	EAN	Бр./опак.
16.1	DN40	150 г	+301614	1

HL515, HL515/S, HL517 Плексигласова преливна тръба (прозрачна)

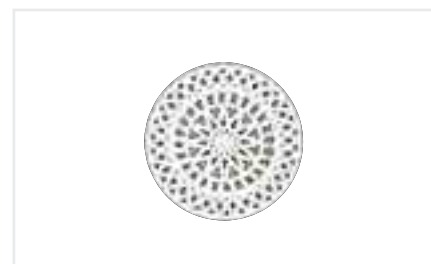
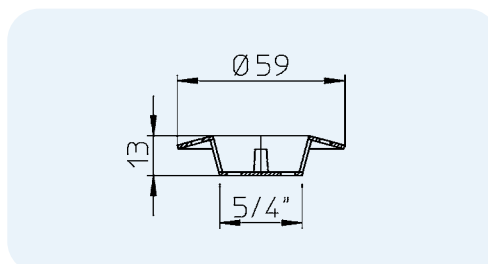
Данни	
Материал	Поликарбонат
Размер	HL515, HL515/S: h = 100 мм HL517: h = 105 мм
Допълнителна информация	HL515: Подходяща е за HL514 и HL80.2(H) HL515/S: Подходяща е за HL514/SN(V) и HL513/S HL517: Подходяща е за HL520-и HL522-сери Всички преливни тръби могат да се доставят също и по-дълги, но по запитване



HL-Nr.	Размер	Тегло	EAN	Бр./опак.
515	h = 100 мм	42 г	+305155	1
515/S	h = 100 мм	42 г	+315154	1
517	h = 105 мм	87 г	+008810	1

HL525, HL526 Космоуловител

Данни	
Материал	PE
Размер	HL525: 5/4" HL526: 6/4"



HL-Nr.	Размер	Тегло	EAN	Бр./опак.
525	5/4"	12 г	+305254	1
526	6/4"	12 г	+305261	1